

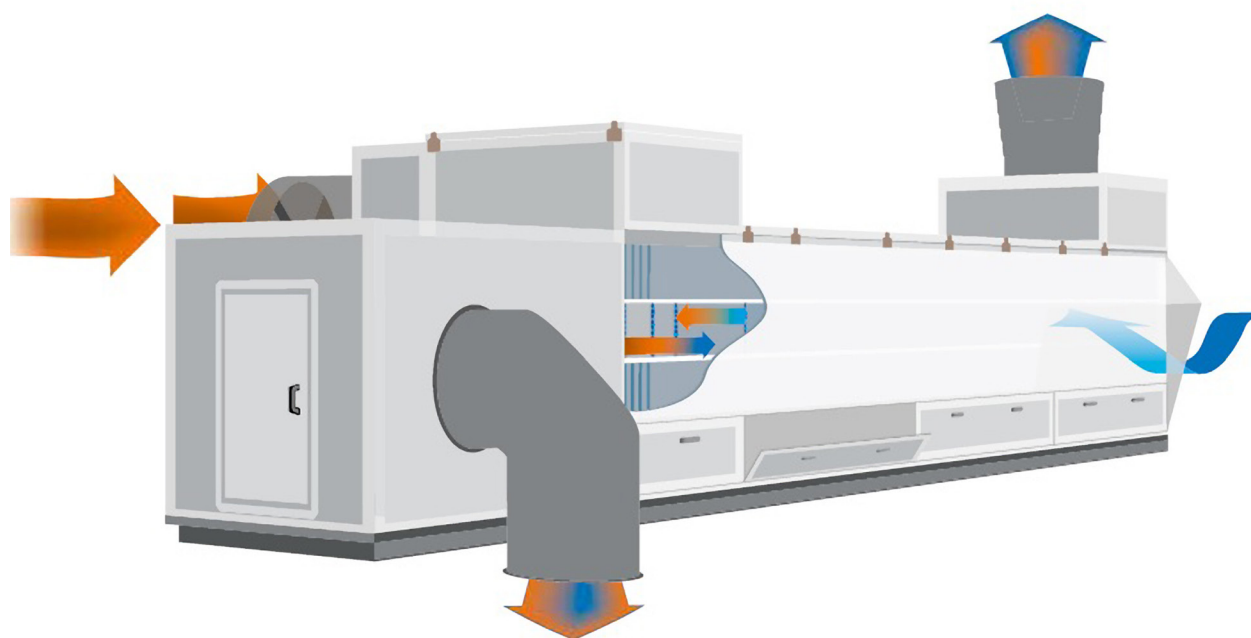
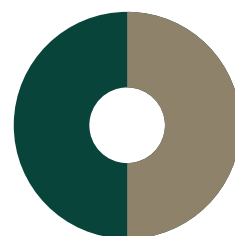


Udnyt din varme udsugningsluft – og spar energi

Op til

50%

energibesparelse
i støvplagede industrier.



Anvendelse

Med denne varmeveksler kan man opnå store besparelser på sit energiforbrug, både når det gælder ventilation og varmlufts-processer. Den udmærker sig ved sin rengøringsvenlighed og samtidig sin evne til at opsamle støv, hvilket gør den støvreducerende. Varmeveksleren er derfor særdeles velegnet i industrier, hvor netop støv og aggressive miljøer er en udfordring.

Fordele

- ✓ Høj virkningsgrad
- ✓ Lavt tryktab
- ✓ Lavt energiforbrug
- ✓ Lavt støjniveau
- ✓ Minimal vedligehold
- ✓ Rengøringsvenlig
- ✓ Støvreducerende
- ✓ Særdeles velegnet i støvfylde og aggressive miljøer
- ✓ Kundetilpasning efter behov

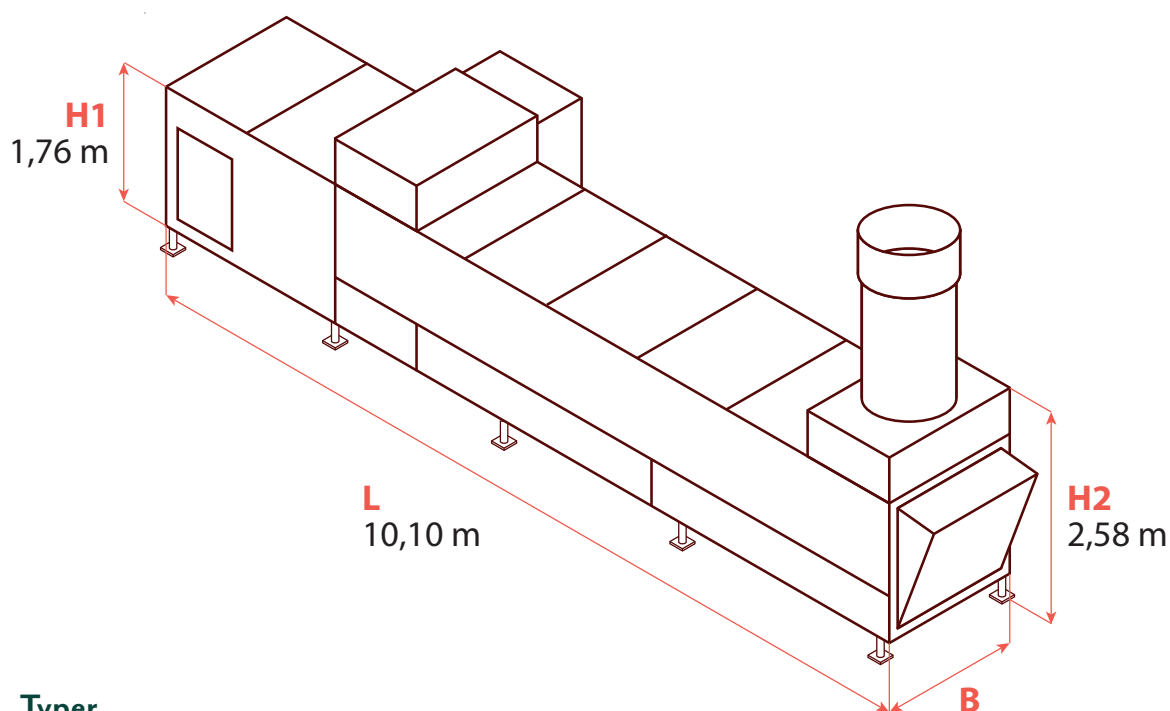
Specifikationer

- ✓ Modstrømsveksler luft/luft
- ✓ Isolerede sandwichplader (PUR) – med coatet metaloverflade udvendig og polyesteroverflade indvendig
- ✓ Primært metalprofiler og hængsler i rustfri materialer
- ✓ Plastikkanaler (PP), hvor selve varmegenvindingen mellem kold og varm luft foregår
- ✓ Rengøringsvenlig og kan tilgås via låger og lemme i top og bund
- ✓ Tryktab på 180 Pa
- ✓ F2 grundfilter for indblæsning

Optioner

Varmevekslerne kan med lethed tilpasses efter behov og der er mulighed for at tilvælge forskellige funktioner.

- ✓ Varmeflade (vandbåret)
- ✓ Køling – en både billig og effektiv løsning
- ✓ Vaskesystem – automatisk via simpel styring
- ✓ Alternative filtre kan monteres
- ✓ Styring – intelligent stand-alone eller som integreret i eksisterende styring



Typer

Varmeveksleren kan kobles sammen som større enheder.

Størrelse	Kapacitet 100 %	Indblæsning		Udsugning		Vægt kg	Bredde (B) m
	m ³ /h	(Ø) m	kW	(Ø) m	kW		
1.5	13.700	0,82	2,2	0,82	2,2	2.650	1,60
2	18.400	1,00	3,0	1,00	3,0	3.150	2,13
2.5	22.300	1,00	4,0	1,00	4,0	3.600	2,49
3	27.000	1,25	4,0	1,25	4,0	3.700	2,80
3.5	31.200	1,25	5,5	1,25	5,5	3.800	3,30