

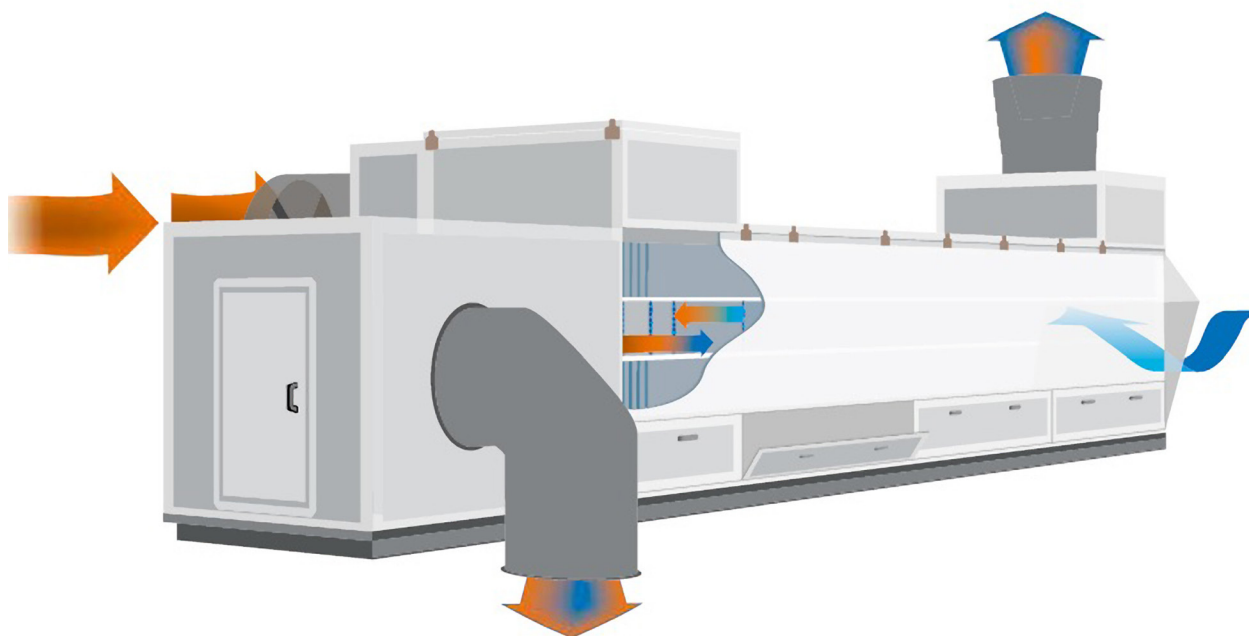
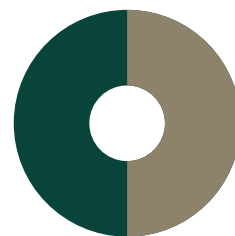


Utnytt din varme utblåsningsluft – og spar energi

Opp til

50%

energibesparelse
i støvplagede industrier.



Bruk

Med denne varmeveksleren kan man oppnå store besparelser i energiforbruket, både når det gjelder ventilasjon og varmluftsprosesser. Den utmerker seg ved både å være rengjøringsvennlig og god evne til å samle opp støv, og det gjør den støvreduserende. Varmeveksleren er derfor veldig godt egnet i industrien hvor nettopp støv og aggressive miljøer er en utfordring.

Fordeler

- ✓ Høy virkningsgrad
- ✓ Lavt trykktap
- ✓ Lavt energiforbruk
- ✓ Lavt støynivå
- ✓ Minimalt vedlikehold
- ✓ Rengjøringsvennlig
- ✓ Støvreduserende
- ✓ Spesielt godt egnet i støvfulle og aggressive miljøer
- ✓ Kundetilpasning etter behov

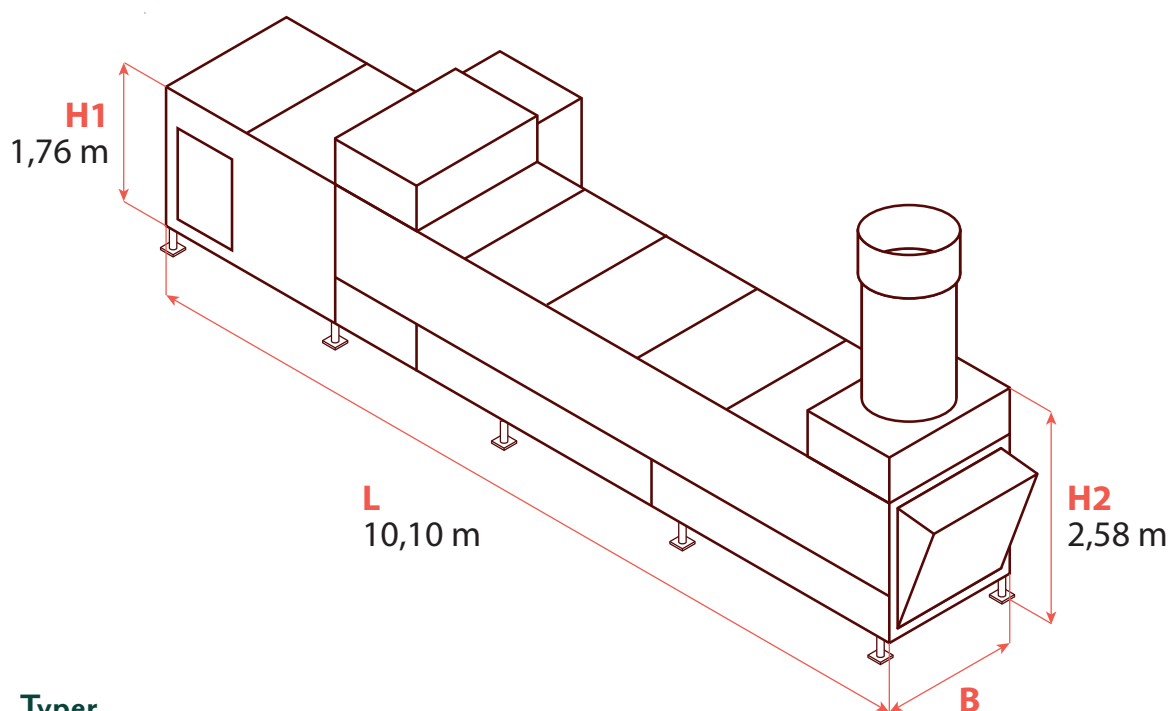
Spesifikasjoner

- ✓ Motstrømsveksler luft/luft
- ✓ Isolerte sandwichplater (PUR) – med belagt metall-overflate utvendig og polyesteroverflate innvendig
- ✓ Primært metallprofiler og hengsler i rustfrie materialer
- ✓ Plastkanaler (PP), hvor selve varmegjenvinningen mellom kald og varm luft foregår
- ✓ Rengjøringsvennlig og har tilgang via dører og lemmer i topp og bunn
- ✓ Trykktap på 180 Pa
- ✓ F2 grunnfilter for innsugning

Muligheter

Varvekslerne kan enkelt tilpasses etter behov, og det er mulighet for å legge til forskjellige funksjoner.

- ✓ Varmeflate (vannbåren)
- ✓ Kjøling – en både billig og effektiv løsning
- ✓ Vaskesystem – automatisk via enkel styring
- ✓ Alternative filtre kan monteres
- ✓ Styring – intelligent frittstående eller som integrert i eksisterende styring



Typer

Varvekslerne kan kobles sammen i større enheter.

Størrelse	Kapasitet 100 %	Innsugning		Utblåsing		Vekt	Bredde
	m ³ /h	(Ø) m	kW	(Ø) m	kW		
1.5	13.700	0,82	2,2	0,82	2,2	2.650	1,60
2	18.400	1,00	3,0	1,00	3,0	3.150	2,13
2.5	22.300	1,00	4,0	1,00	4,0	3.600	2,49
3	27.000	1,25	4,0	1,25	4,0	3.700	2,80
3.5	31.200	1,25	5,5	1,25	5,5	3.800	3,30