

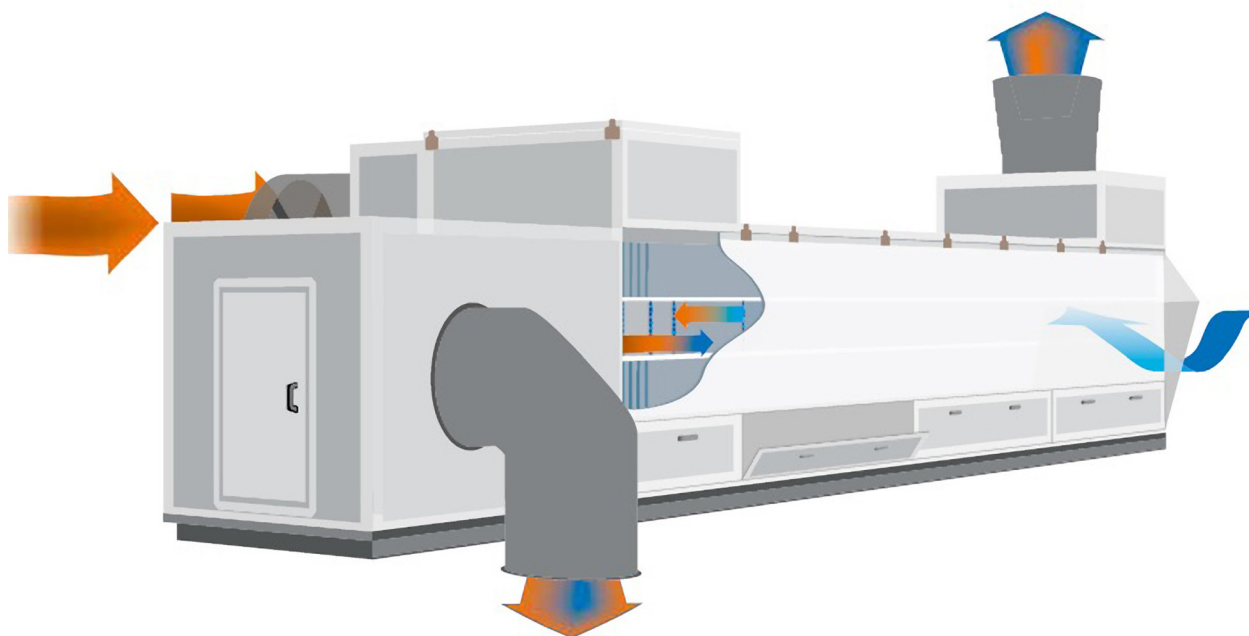
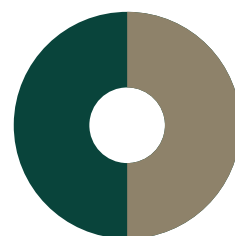


Utnyttja din varma utsugningsluft – och spara energi

Upp till

50%

energibesparingar
i dammfyllda industrier.



Användning

Med denna värmeväxlaren kan man minska ner avsevärt på sin energianvändning, både när det gäller ventilation och varmluftsprocesser. Den utmärker sig, då den är enkel att rengöra och samtidigt har en förmåga att samla in damm, vilket gör att den är dammreducerande. Värmeväxlaren är därför speciellt lämplig för industrier, där just damm och hårda miljöer är en utmaning.

Fördelar

- ✓ Hög verkningsgrad
- ✓ Lågt tryckfall
- ✓ Låg energiförbrukning
- ✓ Låg ljudnivå
- ✓ Minimalt underhåll
- ✓ Lätt att rengöra
- ✓ Dammreducerande
- ✓ Särskilt lämpad för dammiga och hårda miljöer
- ✓ Kundenpassning efter behov

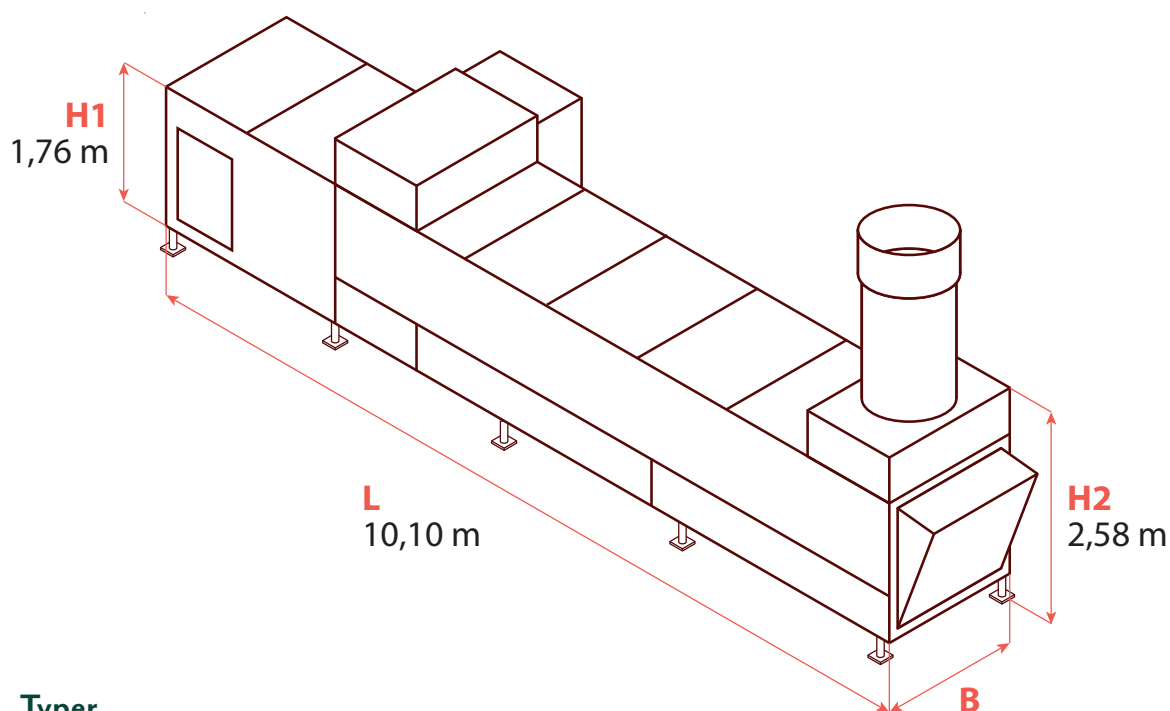
Specifikationer

- ✓ Modstrømsveksler luft/luft
- ✓ Isolerede sandwichplader (PUR) – med coatet metaloverflade udvendig og polyesteroverflade indvendig
- ✓ Primært metalprofiler og hængsler i rustfri materialer
- ✓ Plastikkanaler (PP), hvor selve varmegenvindingen mellem kold og varm luft foregår
- ✓ Rengøringsvenlig og kan tilgås via låger og lemme i top og bund
- ✓ Tryktab på 180 Pa
- ✓ F2 grundfilter for indblæsning

Alternativ

Värmeväxlarna kan enkelt anpassas efter behov och det är möjligt att lägga till flera andra funktioner.

- ✓ Uppvärmningsyta (vattenburen)
- ✓ Nerkylning – en både billig och effektiv lösning
- ✓ Rengöringssystem – automatisk med enkel styrning
- ✓ Alternativa filter kan monteras
- ✓ Styrning – intelligent stand-alone eller integrerad i existerande styrning



Typer

Värmeväxlaren kan kopplas ihop till större enheter.

Storlek	Kapacitet 100 %	Inblåsning		Utsugning		Vikt	Bredd
	m ³ /h	(Ø) m	kW	(Ø) m	kW		
1.5	13.700	0,82	2,2	0,82	2,2	2.650	1,60
2	18.400	1,00	3,0	1,00	3,0	3.150	2,13
2.5	22.300	1,00	4,0	1,00	4,0	3.600	2,49
3	27.000	1,25	4,0	1,25	4,0	3.700	2,80
3.5	31.200	1,25	5,5	1,25	5,5	3.800	3,30