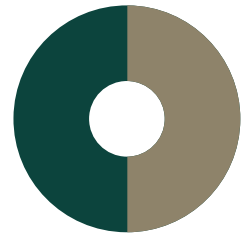




Utnytt din varme utblåsningsluft - og spar CO₂

Op til

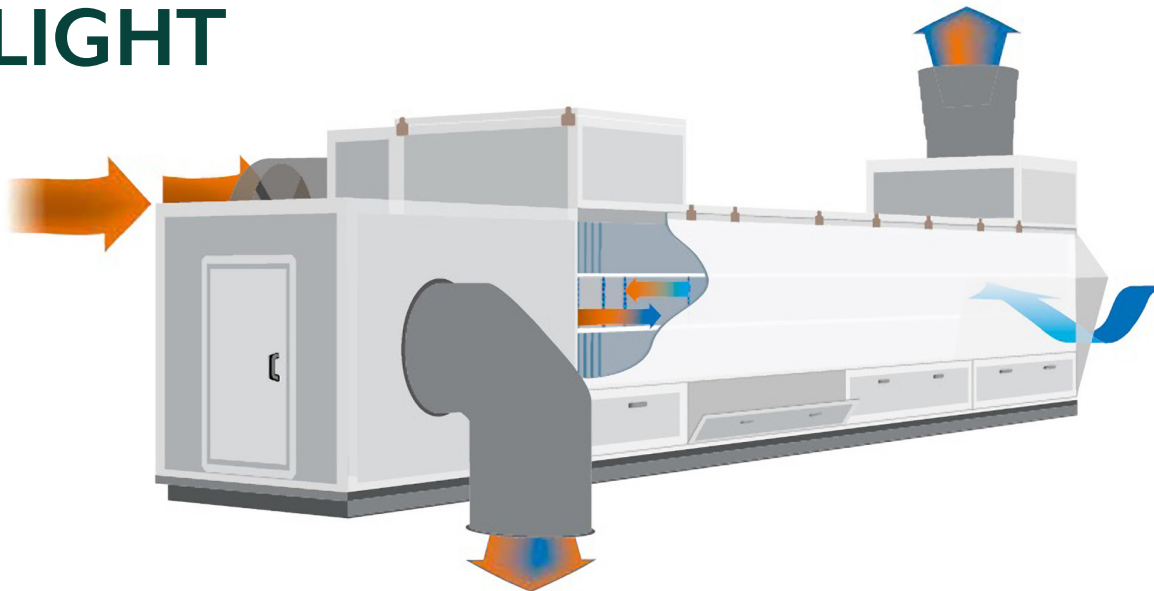
50%



Ammoniakkreduksjon

Var resultatet i en test ved bruk av varmegjenvinner i et hønses hus for eggleggere.

LIGHT



Anvendelse

Med denne varmegjenvinneren oppnår man store besparelser i fôrborbruket samt reduksjon av ammoniakk. Inneklimaet forbedres så mye at det nærmest ikke forekommer fjærplukking blant hønene.

Mengder med frisk luft, lav CO₂ og lav fuktighet gir de beste betingelsene for motstandskraft mot sykdommer, bedre tilvekst og redusert forbruk av medisiner.

Ved å tilføre oppvarmet frisk luft, nøyaktig fodert i fjøset, får dyrene optimale forhold.

Fordeler

- ✓ Lavere foderforbrug
- ✓ Bedre luftfordeling
- ✓ Bedre dyrevelferd
- ✓ Bedre klima i fjøset
- ✓ Ammoniakkreduksjon
- ✓ Minimalt vedlikehold
- ✓ Rengjøringsvennlig - integrert bløtleggingsprogram

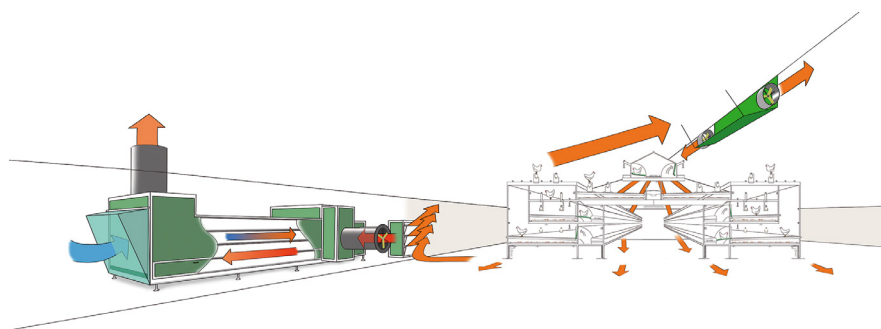
Specifikationer

- ✓ Modstrømsveksler luft/luft
- ✓ Isolerede sandwichplater (PUR)
 - med coatet metaloverflate udvendig og polyesteroverflate indvendig
- ✓ Primært metalprofiler og hængsler i rustfri materialer
- ✓ Plastkanaler (PP), hvor selve varmegenvindingen mellem kold og varm luft foregår
- ✓ Rengøringsvenlig og kan tilgås via låger og lemme i top og bund
- ✓ Tryktab på 180 Pa
- ✓ F2 grundfilter for indblæsning

Muligheder

Varmevekslerne kan enkelt tilpasses efter behov, og det er mulighed for å legge til forskjellige funksjoner.

- ✓ Vaskesystem - automatisk via enkel styring
- ✓ Alternative filtre kan monteres
- ✓ By-pass



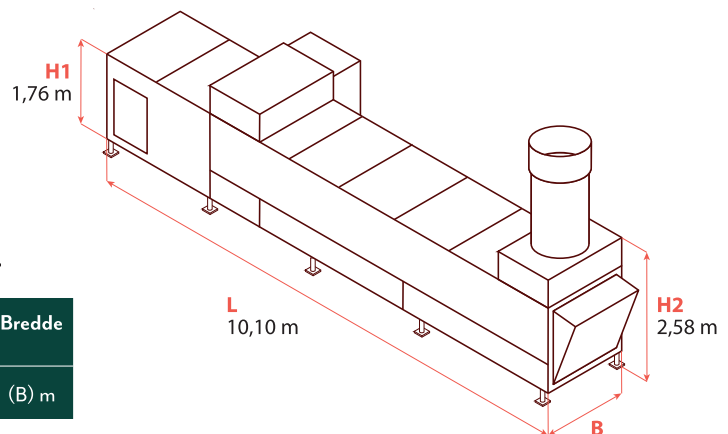
Styring via SKOV Dol 539

- ✓ Innsugning/Utblåsing
- ✓ Spjeld
- ✓ Innsugningstemperatur
- ✓ Utblåsingstemperatur
- ✓ Vaskesystem

Typer

Varmevekslerne kan kobles sammen i større enheter.

Størrelse	Kapasitet 100 %	Innsugning		Utblåsing		Vekt	Bredde
	m ³ /h	(Ø) m	kW	(Ø) m	kW	kg	(B) m
1.5	13.700	0,82	1,7	0,82	1,7	2.650	1,60



Energie::

175 Watt pro 1000 m³