

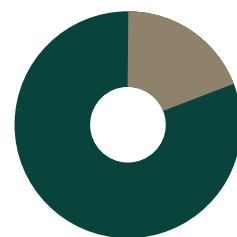


Utnytt din varme utblåsningsluft- og spar energi

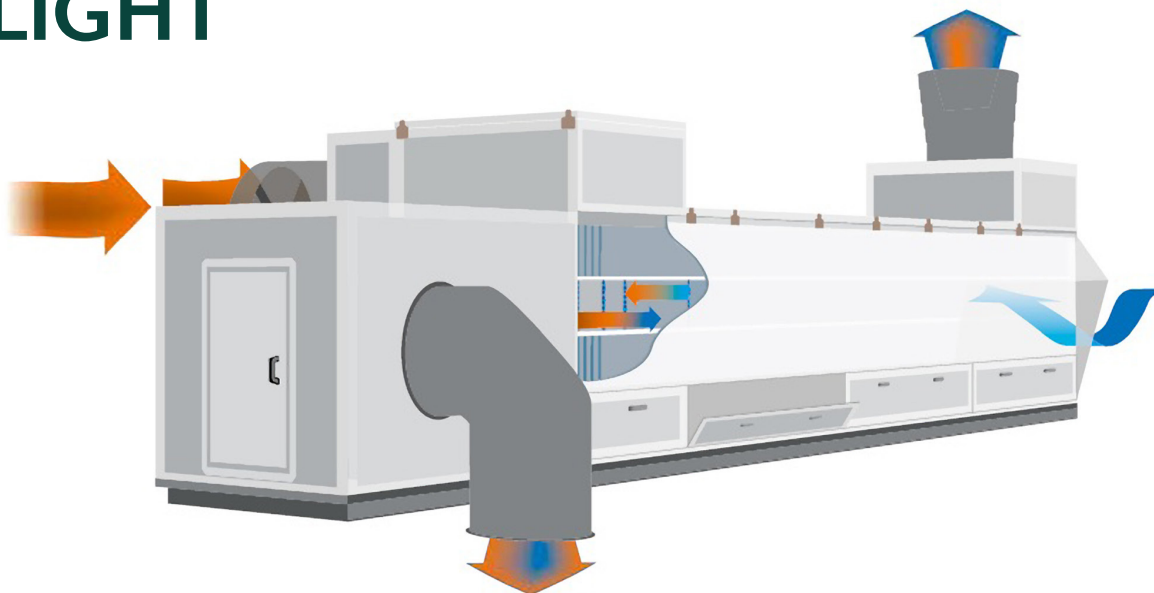
Opp til

80%

Energibesparelse ved bruk av varmevekslere i fjøset.



LIGHT



Bruk

Med denne varmeveksleren kan man oppnå store besparelser i energiforbruket, reduksjon av ammoniakk samtidig med at innklimaet i fjøset blir betydelig bedre.

Mengder med frisk luft, lav CO2 og lav fuktighet gir de beste betingelsene for motstandskraft mot sykdommer, bedre tilvekst og redusert forbruk av medisiner.

Ved å tilføre oppvarmet frisk luft, nøyaktig fordelt i fjøset, får dyrene optimale forhold.

Fordeler

- ✓ Høy virkningsgrad
- ✓ Bedre luftfordeling
- ✓ Bedre dyrevelferd
- ✓ Bedre klima i fjøset
- ✓ Ammoniakkreduksjon
- ✓ Minimalt vedlikehold
- ✓ Rengjøringsvennlig - integrert bløtleggingsprogram

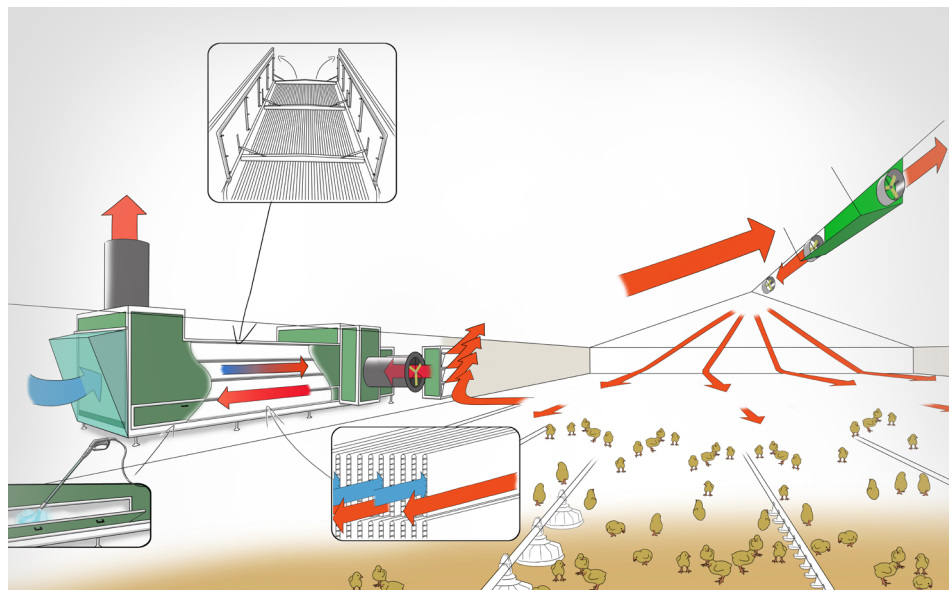
Spesifikasjoner

- ✓ Motstrømsveksler luft/luft
- ✓ Isolerte sandwichplater (PUR) - med belagt metall-overflate utvendig og polyesteroverflate innvendig
- ✓ Primært metallprofiler og hengsler i rustfrie materialer
- ✓ Plaskanaler (PP), hvor selve varmegjenvinningen mellom kald og varm luft foregår
- ✓ Rengjøringsvennlig og har tilgang via dører og lemmer i topp og bunn
- ✓ Trykktap på 180 Pa
- ✓ F2 grunnfilter for innsuging

Muligheter

Varmevekslerne kan enkelt tilpasses etter behov, og det er mulighet for å legge til forskjellige funksjoner.

- ✓ Vaskesystem - automatisk via enkel styring
- ✓ Alternative filtre kan monteres
- ✓ By-pass



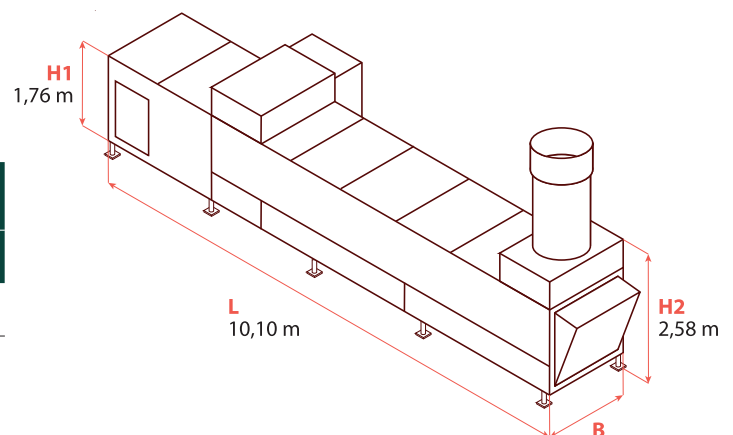
Styring via SKOV Dol 539

- ✓ Innsugning/Utblåsing
- ✓ Spjeld
- ✓ Innsugningstemperatur
- ✓ Utblåsingstemperatur
- ✓ Vaskesystem

Typer

Varmevekslerne kan kobles sammen i større enheter.

Størrelse	Kapasitet 100 %	Innsugning		Utblåsing		Vekt	Bredde
	m ³ /h	(Ø) m	kW	(Ø) m	kW		
1.5	13.700	0,82	1,7	0,82	1,7	2.650	1,60



Energie::

175 Watt pro 1000 m³