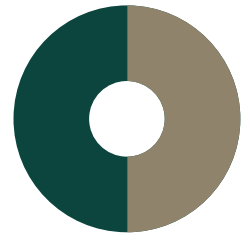




# Utnytt din varme utsugingsluft - og spar CO<sub>2</sub>

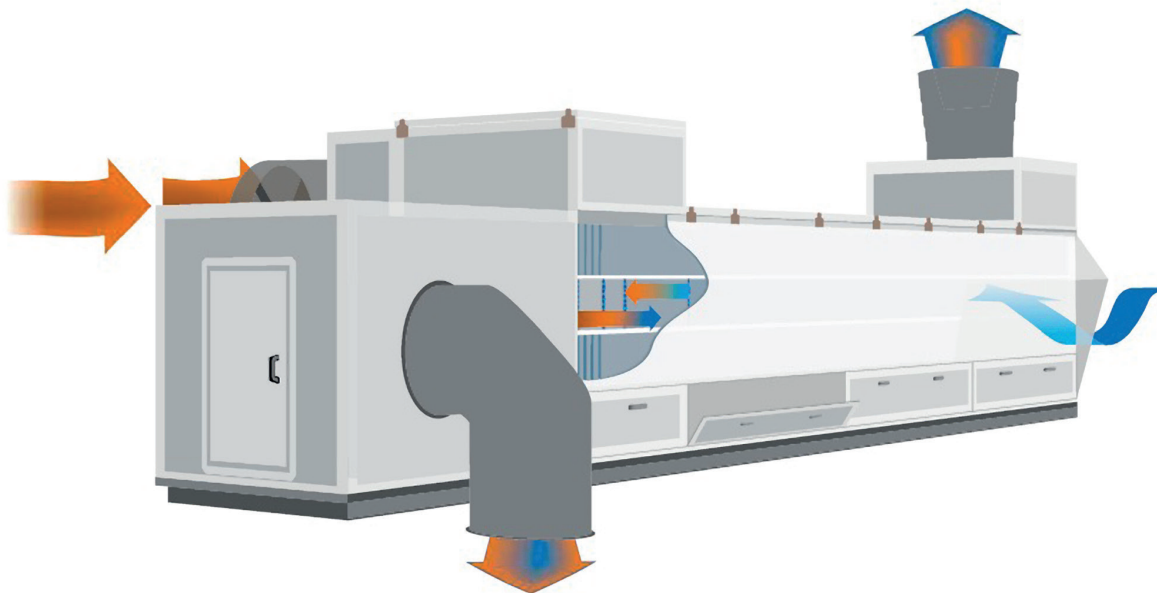
opptil

# 50%



ammoniakkreduksjon

Resultatet på bakgrunn av test ved bruk av  
varmegjenvinner i et hønsehus for eggleggere



## Bruk

Med denne varmeveksler oppnår man store besparelser i energiforbruket, på fôrforbruket samt reduksjon av ammoniakk. Inneklimaet forbedres så mye at det nærmest ikke forekommer fjærplukking blant hønene.

Masse frisk luft, lavt CO<sup>2</sup> og lav fuktighet gir de beste betingelsene for motstandskraft mot sykdom, bedre tilvekst og bruk av mindre medisin.

Ved å tilføre oppvarmet frisk luft, nøyaktig fordelt i hønsehuset, får dyrene optimale forhold.

## Fordeler

- ✓ lavere fôrforbruk
- ✓ Bedre luftfordeling
- ✓ Store besparelser i energiforbruket
- ✓ Bedre dyrevelferd
- ✓ Bedre klima i hønsehuset
- ✓ Ammoniakkreduksjon
- ✓ Minimalt vedlikehold
- ✓ Rengjøringsvennlig - integrert bløtleggingsprogram

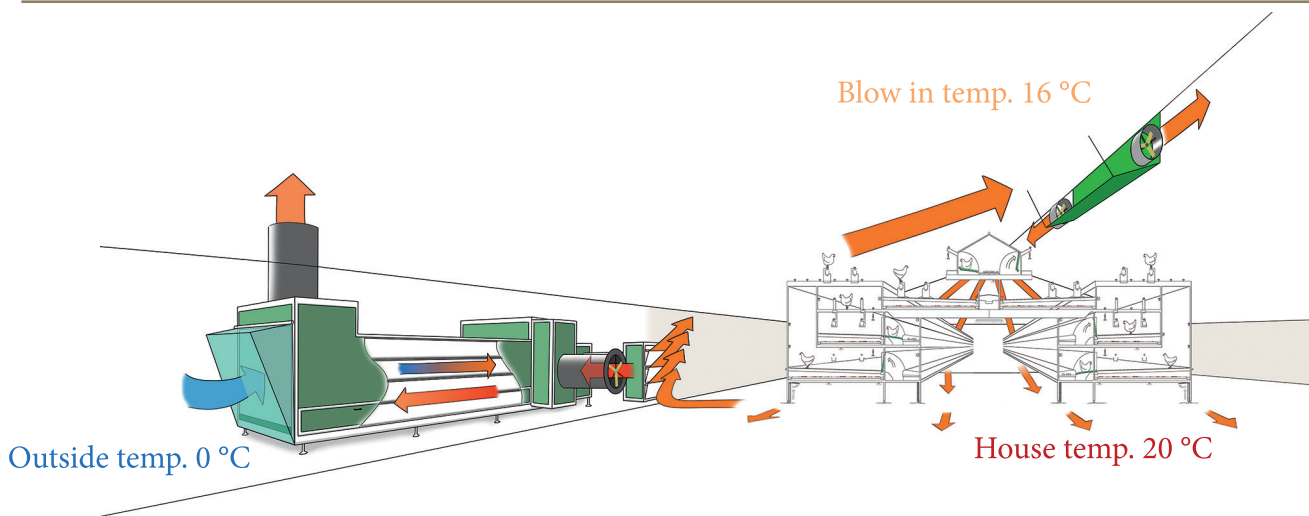
## Spesifikasjoner

- ✓ Motstrømveksler luft/luft
- ✓ Isolerte sandwichplater (PUR)
  - med metallbelagt overflate utvendig og polyesteroverflate innvendig
- ✓ Primært metalprofiler og hengsler i rustfrie materialer
- ✓ Plastkanaler (PP), hvor selve varmegjenvinningen mellom kald og varm luft foregår
- ✓ Rengøringsvennlig og med tilgang via lokk og deksleri i topp og bunn
- ✓ Trykktap på 180 Pa
- ✓ F2 grunnfilter for innblåsing

## Optioner

Varmevekslerne kan enkelt tilpasses etter behov og det er mulighet for å legge til forskjellige funksjoner.

- ✓ Varmeflate (vannbåren)
- ✓ Kjøling - en både billig og effektiv løsning
- ✓ Vaskesystem - automatisk via enkel styring
- ✓ Alternative filtre kan monteres
- ✓ Styring - intelligent frittstående eller som integrert i eksisterende styring
- ✓ By-pass



## Typer

Varmevekslerne kan kobles sammen til større enheter.

Størrelse	Kapasitet 100 % m <sup>3</sup> /h	Innblåsing		Utsuging		Vekt kg	Bredde (B) m
		(Ø) m	kW	(Ø) m	kW		
1.5	13.700	0,82	1,7	0,82	1,7	2.650	1,60
2	18.400	1,00	3,0	1,00	3,0	3.150	2,13
2.5	22.300	1,00	4,0	1,00	4,0	3.600	2,49
3	27.000	1,25	4,0	1,25	4,0	3.700	2,80
3.5	31.200	1,25	5,5	1,25	5,5	3.800	3,30

## Energi:

175 Watt pr. 1.000 m<sup>3</sup>

Størrelse L: 10,01M B: 2,30M	Kapasitet 100 % m <sup>3</sup> /h	Innblåsing		Høyde 1	Høyde 2	Bredde (B) m
		(Ø) m	kW			
ECO-3	15.000	0,82	3,0	2,01	2,46	2,300
ECO-4	20.000	1,00	3,0	2,34	2,79	2,600
ECO-5	25.000	1,00	4,0	3,12	3,76	3,100
ECO-6	30.000	1,25	4,0	3,00	4,15	3,500